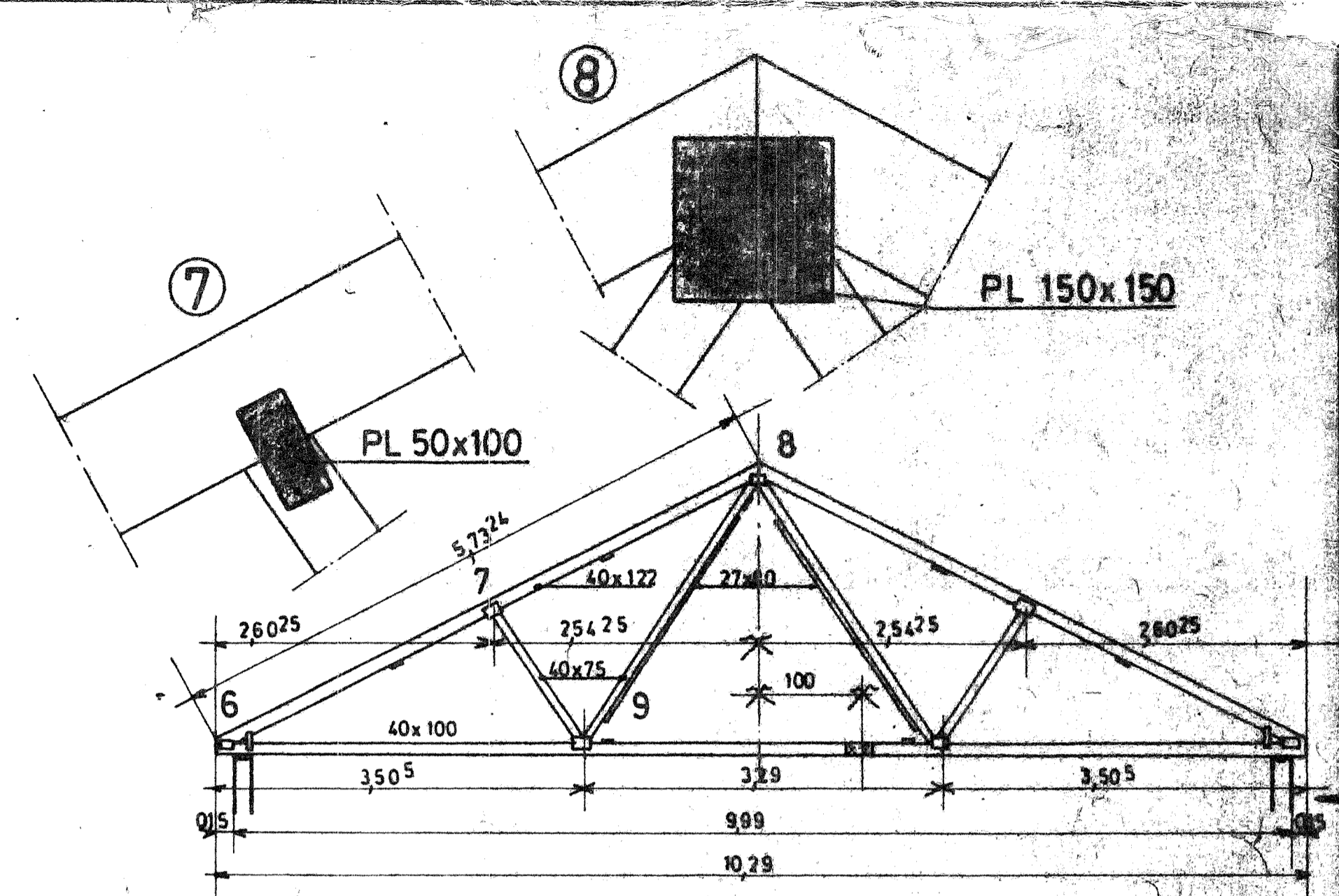
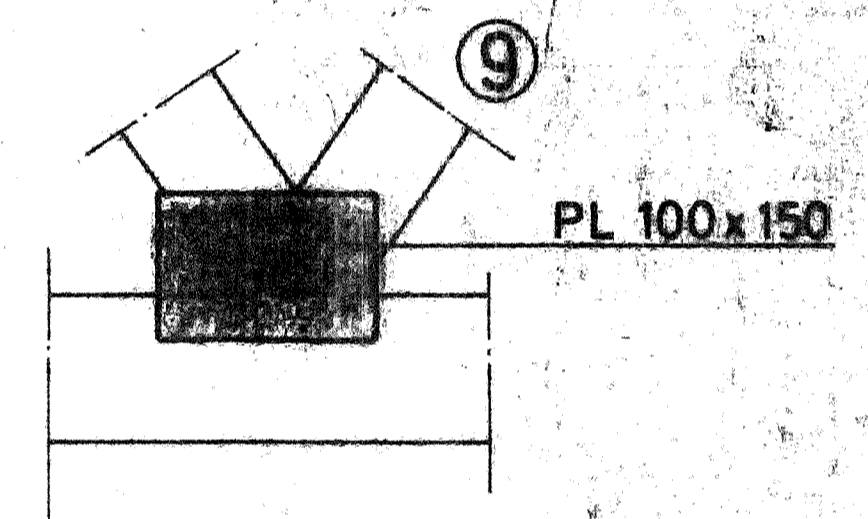
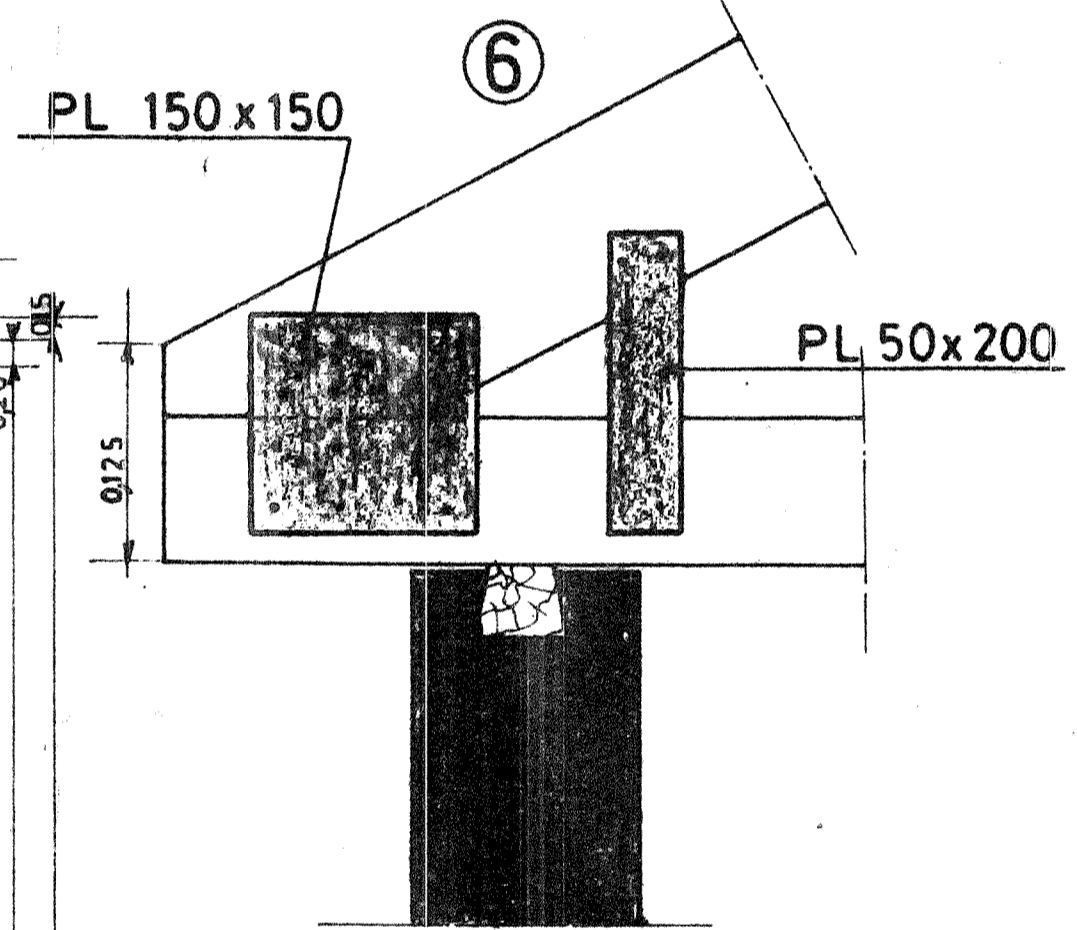
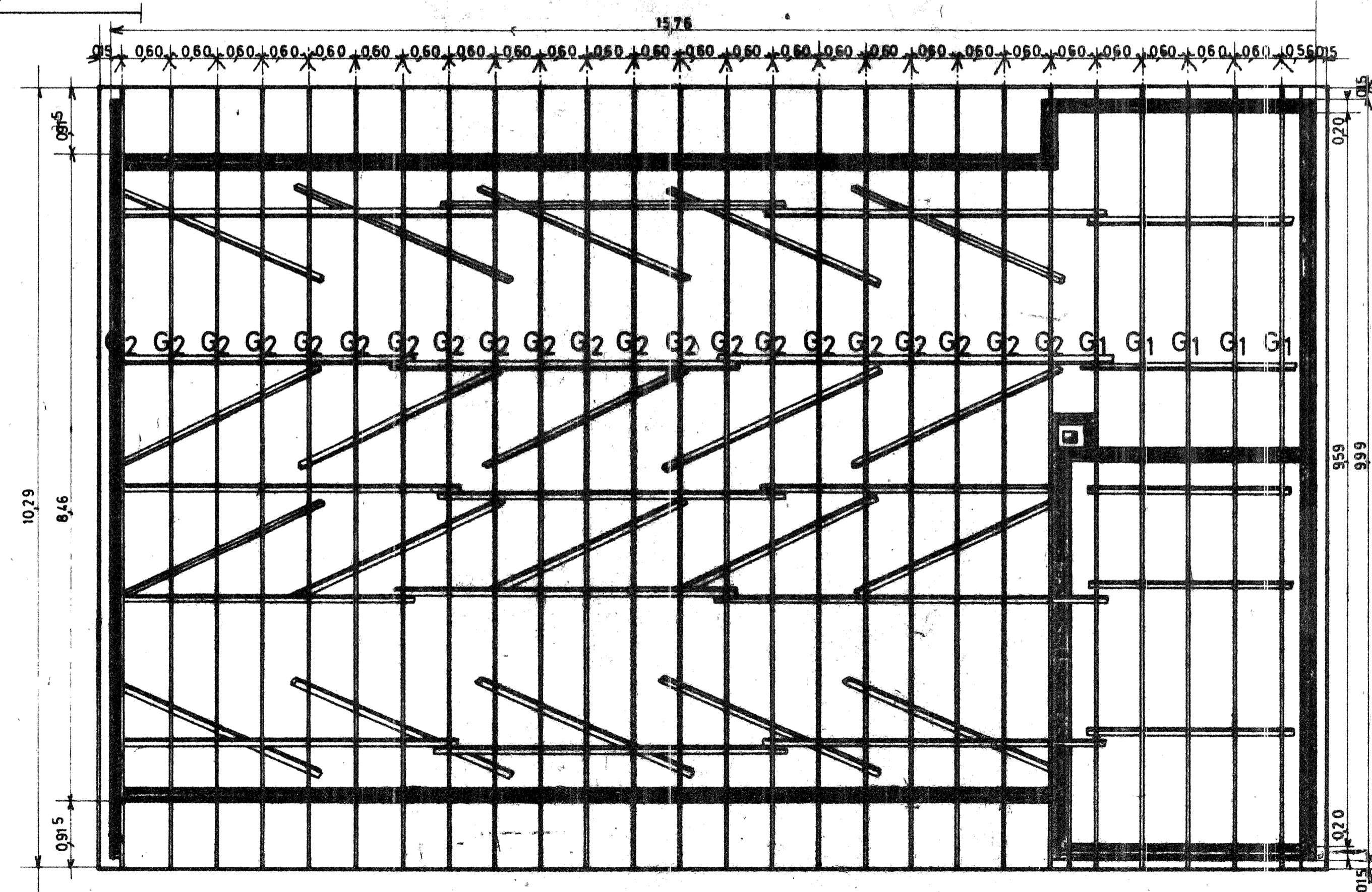


**FERME : G2**



**FERME : G1**



NOTA : CONTRE FLÈCHE DE FABRICATION  
 G1: 0,7 CM.  
 G2: 0,6 CM.

A.F.U.L LES BOUVREUILS Section 15

