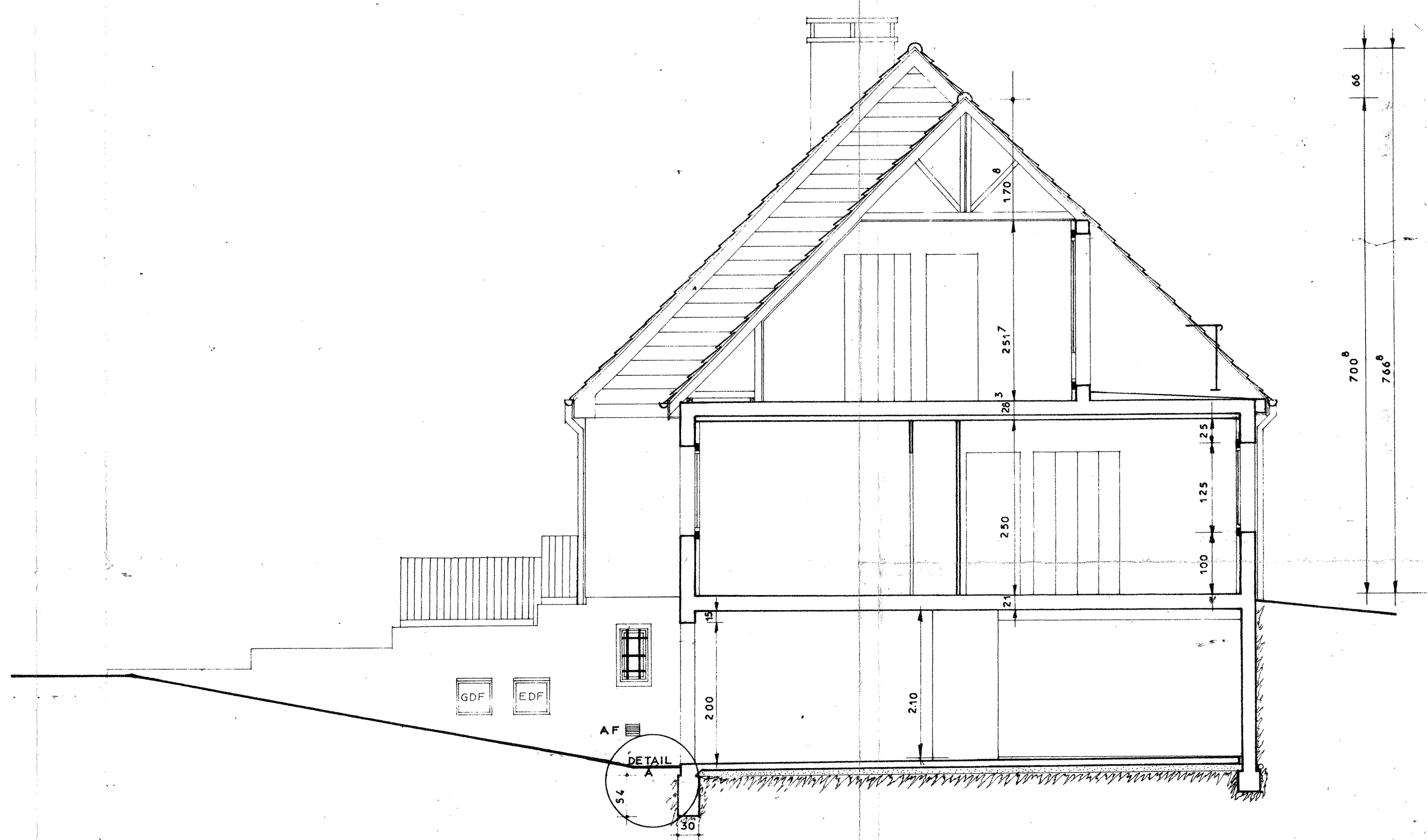
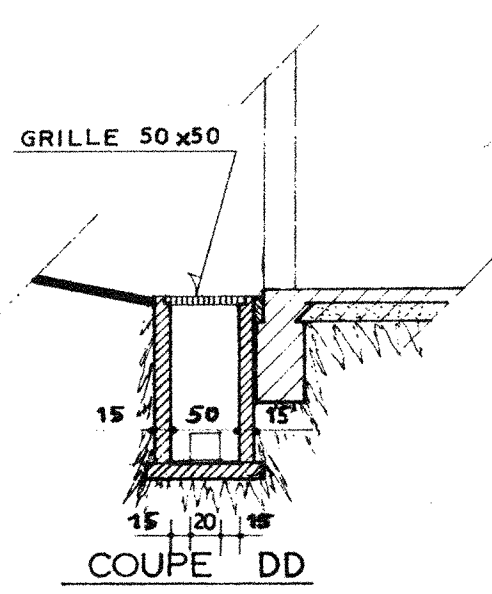


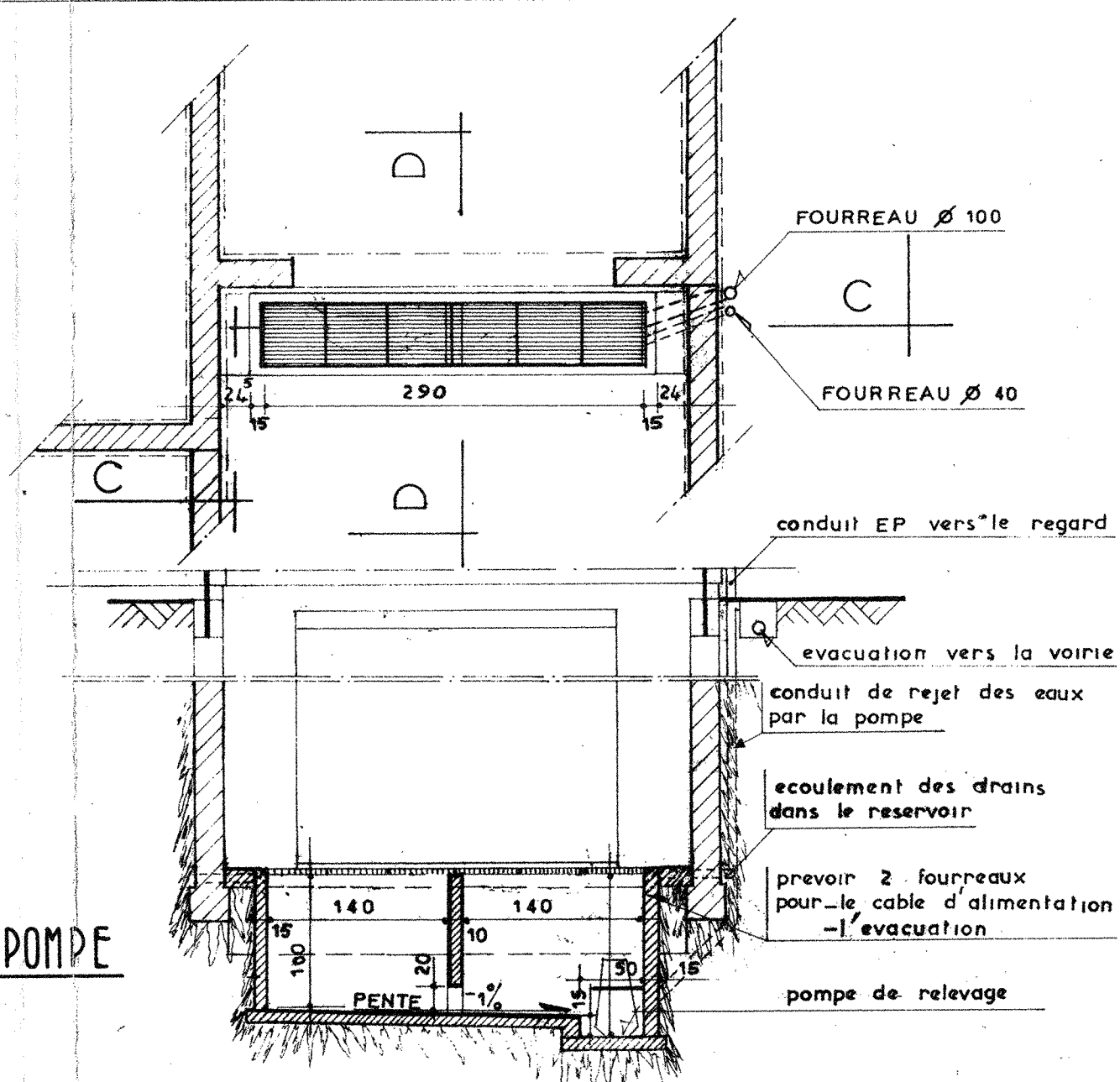
COUPE AA



COUPE BB



DETAIL A



COUPE CC

DANS LE CAS DE RELEVAGE PAR POMPE

A.F.M.L. "LES MYOSOTES"
65, Bd Charles de Gaulle
BP 9
91841 MENEVY Cedex

Reproduction Conforme au Certificat de
Propriété U.L. de la Syntex
Date

A.F.M.L. "LES MYOSOTES"
65, Bd Charles de Gaulle
BP 9
91841 MENEVY Cedex

| DATE | MODIFICATIONS | S.C.I. LE PARC de VILLEROY | |
|------------|------------------------------|--|---------------|
| A 15.03.78 | Mise à jour (Plan de détail) | GERANT | LEVITT FRANCE |
| | | 42 avenue MONTAIGNE 75008 PARIS | |
| | | ECHELLE: 1/50 | AUBIN |
| | | DATE: 17-12-77 | |
| | | - PLAN DE COUPES | |
| | | - DETAIL de RECUPATION des EAUX (ACCES GARAGE) | |
| | | A. LOUDIERE ARCH. D.P.L.G. | |
| | | 44 rue EUGENE GIVORS | |
| | | 94 240 L'HAY - LES - ROSES | |
| | | NR 02 | |